

W H E E L L O A D E R

ホ イ ー ル ロ ー ダ



LK230Z [3.0m³]



オフロード法適合

洗練された パフォーマンス。

いっそう磨き上げられた
新LK230N、登場。

ハードな作業に応えるビッグパワーと構造を持ち、
時間や効率を求める声に応えられる高機能を備え、
オペレータや周辺作業者にはストレスを与えず、
もちろん作業の安全確保や環境配慮に細心を払ったマシン。
そつした理想のホイールローダにまた歩近づきました。
「ベル」のLK230N。
より環境に優しいマシンへとバージョンアップするための
次世代型エンジンの採用を機に、
さまざまな機能を、性能を、品質を磨き上げました。
長年にわたる技術研鑽のカタチとして、
いま最先端に立つ新型ホイールローダが誕生しました。



このパワーがゆとりを生んだ。進化した作業能力。

■ハイパワー次世代電子制御エンジンを搭載。



コモンレール式超高压燃料噴射エンジンを採用。クラストップの高いエンジン出力を発揮。さらに最大トルクを従来機に比べて約28%アップ。発進/停止を繰り返す作業も力強い加速力でスムーズに行えます。

エンジン出力

137kW

最大トルク

855N・m (705N・m) (カッコ内は従来機)



■ルーズマテリアル大容量バケットを標準設定。

パワフルな掘削力とあいまって、より大きな作業量を実現します。

3.0m³ (2.7m³) (カッコ内は従来機)



■余裕あるダンピングクリアランス。

積み込み作業や投入作業、かき上げなどを効率よくスムーズに行えます。

2,745mm

■バランスに優れた掘削能力。

力強い大きな走行けん引力とバケット掘起力を発揮。さまざまな作業をパワフルに、スピーディに行えます。

最大けん引力

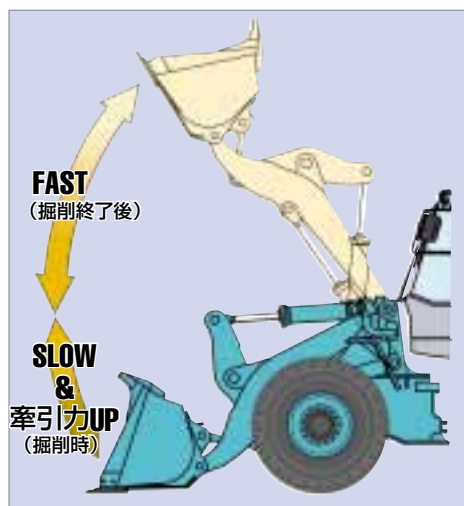
133kN

最大掘起力

114kN

※掲載写真はカタログ撮影用にポーズをつけたものです。
運転席を離れる場合は必ずアタッチメントを接地して下さい。
※掲載写真にはオプション装備品を装着しています。

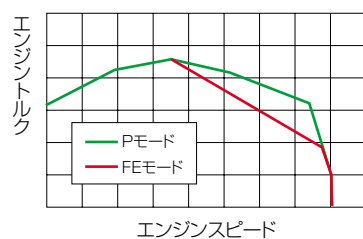
先進システムの相乗効果。卓越した省エネ性、走行性、操作性。



■作業効率を向上させたELS (エフィシエント・ローディング・システム)。

掘削時とブーム上昇時の作動油流量をブーム角度により制御して最適化。掘削作業時に作動油流量の一部をバイパスさせることでバケットの作動速度を抑え、余力を駆動力に活用してけん引力をアップ。作業効率の向上、サイクルタイムの短縮、燃費低減に効果的です。

■作業負荷で選べるエンジン出力モード。



P (パワー) とFE (エコノミー)、2つのエンジン出力モードを設定。大きな出力が必要な作業ではPモードを、負荷の小さい作業ではFEモードを選択すれば、作業効率と省燃費の最適化が可能です。またFEモードではシフトタイミングの設定変更機能が自動的に走行時のシフトアップタイミングを早め、燃料消費を抑えます。

■状況に応じてアイドル回転数を自動制御。

●スリープ(待機)モード

ムダな燃料消費を抑えるオートアクセル機能。エンジンがアイドル状態のまま一定時間を経過するとアイドル回転数を自動的に低下させます。

●ウォームアップモード

始業時などエンジンが冷えている状態では、アイドル回転数が自動的に上昇。暖気時間の短縮とヒータ能力の向上を実現します。



■スリップを防ぐトルクプロポーションングデフ。

濡れた路面や軟弱地での作業時に、タイヤに伝える駆動力を調整してスリップを最小限に抑えます。

■手元前後進スイッチの装備も可能(オプション)。

ブーム操作レバー横に配置した前後進スイッチで、オペレータは左手をハンドルから放さずに前後進の切り換えができます。



手元前後進スイッチ(オプション)

■シフトホールドスイッチを用意(オプション)。

2速のまま加速したい場合、緩斜面の登坂時でシフトダウンさせたくない場合などに変速段を維持できます。ハンドルや荷役レバーから手を放す必要がありません。

■デュアル・ブーム・キックアウト(DBK)で繰り返し作業の効率アップ。

運転席からのスイッチ操作でブームの停止位置を任意に設定できるデュアル・ブーム・キックアウト(DBK)。ブーム上げと下げの各々に対し、上はダンプトラックのベッセルやホッパ高さ、下は掘削位置や走行姿勢に合わせるなどすれば、効率的に作業を進められます。



ICS DBK

■自由度の高いインチングブレーキ。

インチングコントロールシステム(ICS)を装備。作業状況やオペレータの好みに合わせて左ブレーキペダルのインチング作動ポイントを任意のブレーキ効き位置に設定できます。

永続するマシンの価値。
最新の信頼性、
整備性、環境性。



■MODMですぐに分かるマシンコンディション。

マシン状態やメンテナンス情報、故障履歴情報を液晶ディスプレイに表示するMODM(マシン・オペレーション・ダイアグナスティック・モジュール)を新開発。外気温、冷却水温、トランスミッション油温、累積走行距離などのマシン情報だけでなく、オイルやエレメント類のメンテナンス時期も分かります。また、すばやいサービスを可能にした故障診断機能も備えています。



■鋳に強いアルミ製ラジエータ。

ラジエータ、オイルクーラ、エアクーラは耐食性に優れたアルミ製を採用しています。

■4000時間給脂のプロペラシャフト。

シールドユニバーサルジョイントの給脂間隔を従来2000時間から4000時間毎に延長しました。

■開口部が大きいエンジンルーム。

フィルタ類は点検や交換がしやすいようにレイアウト。サイドカバーおよびボンネットの開口部が広いので、アプローチがやすく楽にメンテナンス作業が行えます。

■信頼・整備性を高めた多彩な技術。

- すべての油圧シリンダに油漏れ防止パuffersリンクを装備。
- 粉じん除去性に優れた二重エレメントのサイクロン型エアクリーナを採用。
- ワイドフェンダ採用、さらに巻き込み防止ステー付き泥よけゴムを装着。
- 大容量の燃料タンクにより補給のロングインターバルを実現。

■高精度制御の油圧モータ駆動冷却ファン。

進化した油圧モータ駆動のラジエータファンを採用。従来からの冷却水温に加え、トルクコンバータ油温、作動油温も検知して、総合的にファン回転数を最適制御。ファンの消費馬力をより小さく抑えて低燃費を実現。また、暖気中は回転数を抑え暖気時間を短縮させます。ファンは大型かつ低回転タイプなので低騒音です。

■オフロード法適合。

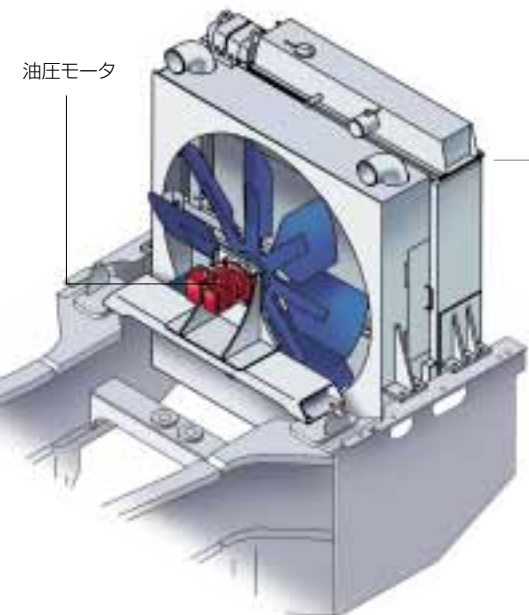


新型エンジン搭載により粒子状物質(PM)、NOx、黒煙などの排出を最小に。2006年施行のオフロード法(特定特殊自動車排ガス規制等に関する法律)に適合しています。

■低騒音型建設機械に指定。



油圧モータ



オペレータが求めたこの開放感。安全を支える快適性。



■ひろびろ快適なボックスキャブを搭載。

オペレータが快適に運転操作できる大容量キャブ。幅も容積も大きなボックスタイプで、ペダルまわりも広く足元にもゆとりをもたせています。

■乗降のしやすさにも配慮。

ドアの開き角度が90°と広く、また乗降ステップも工夫を加えた形状です。

■クリアかつワイドな作業視界。



フロントウインドウ、リヤウインドウともに視認性のよい大型平面ガラスを採用。フロントはピラーレスタイプでクリアな視界を確保しました。



■オペレータにベストの操作姿勢を実現。

5種類の調整機構を備えたサスペンションシートを採用。インストルメントパネル一体型テレスコピック・チルトハンドル、スライド機構付きアームレストなどとあわせて、長時間の運転でも疲れにくいベストポジションが得られます。

- リクライニング調整 ●前後スライド調整 ●高さ調整 ●スプリング(体重)調整 ●アームレスト角度調整

■ROPS/FOPSキャブで安全性確保。

万が一に備えた高強度キャブを搭載。転倒時オペレータ保護構造(ROPS)および落下物保護構造(FOPS)に適合しています。しかも、外観デザインを損なわない内装型強化構造です。



■夜間の視界を照らすハロゲンランプ。

前照灯および作業灯に高照度ハロゲンランプを採用。薄暮時や夜間作業の安全確保に役立ちます。



■先進制御の大容量フルオートエアコン。

広いキャブ内を急速冷暖房できるハイパワーエアコンを装備。操作はカンタン、室温を設定するだけ。温度センサと日射センサの働きにより、風量、吹出口位置、内外気の切替えのすべてを自動的に行います。また、密閉加圧式のキャブが粉じんの侵入も防ぎます。



ホット&クールボックス
カップホルダ



小物入れ

■振動を吸収するビスカスマウント。

キャブマウントには、シリコンオイルを封入した構造で振動衰減効果に優れたビスカスマウントを採用。オペレータが疲れにくい低振動環境を実現しています。

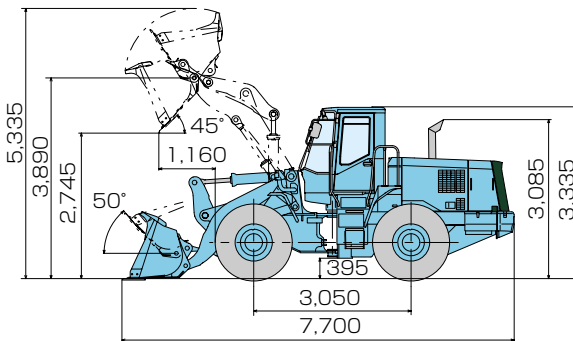
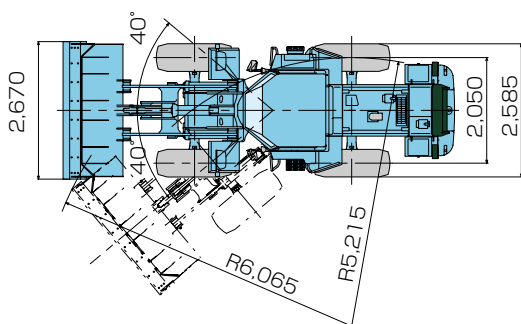
- ホット&クールボックスおよびカップホルダ、小物入れを装備。
- ワンタッチ選局のオートチューニングAM/FMステレオラジオ。



ビスカスマウント

■外形寸法図 (単位:mm)

LK230Z



■主要諸元

本体型式	LK230Z-6			
車名型式	コベルコJDS-RE07			
●性能				
標準バケット容量(カッティングエッジ付)	m ³	3.0*		
常用荷重	kN {kgf}	45.0 {4,590}		
最大掘起力(バケット)	kN {kgf}	114 {11,620}		
上昇時間	sec	5.9		
下降時間	sec	3.1		
バケット前傾時間	sec	1.2		
走行速度 (前進/後進)	1速	km/h	7.3/7.4	
	2速	km/h	12.2/12.5	
	3速	km/h	20.3/20.7	
	4速	km/h	36.9/37.4	
最大けん引力	kN {kgf}	133 {13,560}		
登坂能力	% (度)	58 (30)		
最小回転半径	バケット最外側部	mm	6,065	
	最外輪中心	mm	5,215	
●寸法				
全長(バケット地上)	mm	7,700		
全幅	車幅	mm	2,585	
	バケット幅	mm	2,670	
全高	mm	3,335		
ホイールベース	mm	3,050		
トレッド	mm	2,050		
最低地上高	mm	395		
積み込み寸法	バケットヒンジピン高さ	mm	3,890	
	ダンピングクリアランス	mm	2,745	
	ダンピングリーチ	mm	1,160	
バケット角度	前傾(最高位置)	度	45	
	後傾(走行姿勢)	度	50	
アーティキュレート角度(左右)	度	左右40		
●質量				
運転質量	kg	14,280		
●エンジン				
エンジン	名称	カミンズQSB6.7		
	種類	インタークーラターボ付直接噴射式ディーゼル		
	総排気量	ℓ	6.69	
	定格出力	kW/min ⁻¹ {PS/rpm}	137/2,200 {184/2,200}	
	最大トルク	N·m/min ⁻¹ {kgf·m/rpm}	855/1,400 {90.0/1,400}	
●伝導装置				
トルクコンバータ形式	3要素1段1相式			
変速機形式	フルパワーシフト 自動変速			
●ブレーキ				
ブレーキ	走行	前後輪独立2系統 油圧作動密閉式湿式ディスク		
	駐車	推進軸制動内部拡張式		
●その他				
タイヤ	20.5-25-12PR (L3)			
燃料タンク容量	ℓ	270		
エンジンオイル	ℓ	23		

単位は国際単位系のSI表示で{}内は従来表示です。*ルーズマテリアル用。ストックパイル用はオプション。

■主要装備品

項目	LK230Z
●アタッチメント	
ルーズマテリアルバケット(カッティングエッジ付)	○3.0m ³
ストックパイルバケット(カッティングエッジ付)	△2.7m ³
ストックパイルバケット(ツース付)	△2.5m ³
ストックパイルバケット(ハイリフトアーム用)	△2.1m ³
ロックバケット(平刃)	△2.0m ³
ロックバケット(山刃)	△2.1m ³
スライドフォーク	△
ログクラブ	△
ハイリフトアーム	△
除雪アタッチメント	△
反転エッジ	△
バケットシリンダカバー	○
●運転席	
ROPS&FOPSキャブ	○
ビスカスマウント	○
フルオートエアコン	○
サスペンションシート	○
エアサスペンションシート	△
間欠式フロントワイパ	○
リヤワイパ&ウォッシュヤ	○
AM/FMステレオラジオ	○
ホット&クールボックス	○
カップホルダ	○
巻き取り式シートベルト	○

○印は標準仕様、△印はオプションを示します。

車検を取得する場合、装備品によっては事前に所定の届け出を行う必要があります。

項目	LK230Z
●その他	
ハロゲンヘッドランプ	○
ハロゲン作業灯(前後)	○
後部作業灯(キャブ取付け)	△
LEDテールランプ	△
バックブザー	○
フロントフェンダ垂れゴム	○
エアクリーナダブルエレメント	○
ダイナミックダンパ	△
黄色回転灯	△
リヤアングダミラー	△
フレクリーナ	△
追加カウンタウエイト	△
ロードコンピュータ(プリンタ付)	△
ファン逆回転仕様	△
エマーゼンシステアリング	△
オートグリース	△
砕石仕様	△
車検仕様	○
寒冷地仕様	△
ワイドタイヤ	△
小径タイヤ	△
スノータイヤ	△
ノーバンクタイヤ(ウレタン注入)	△
耐カット性タイヤ	△



公道での運転には大型特殊自動車免許が必要です。

機体質量3トン以上の建設機械の運転には「車両系建設機械運転技能講習」の修了証が必要です。



コベルコ教習所の
モバイルサイト

資格取得は最寄りのコベルコ教習所で。



建設機械、運搬機械、環境機械などの運転資格、各種の作業資格の取得をサポート。特別教育や安全衛生教育も幅広く行っています。また助成金制度や教育訓練給付制度、たんぼぼ計画、修了証の再交付・書替え・統合などについてもご相談承ります。

コベルコ教習所

北海道教習センター	〒003-0026 北海道札幌市白石区本通21丁目南1-67	☎011-862-3501
市川教習センター	〒272-0002 千葉県市川市二俣新町17	☎047-327-2785
宇都宮教習センター	〒321-0166 栃木県宇都宮市今宮4丁目18-9	☎028-684-2111
新潟教習センター	〒950-3134 新潟県新潟市北区新崎256番地1	☎025-259-3121
岐阜教習センター	〒503-0932 岐阜県大垣市本今町1720番地の5	☎0584-87-2551
尼崎教習センター	〒660-0086 兵庫県尼崎市丸島町46番地の1	☎06-6413-3010
明石教習センター	〒674-0063 兵庫県明石市大久保町八木740	☎078-935-3831
広島教習センター	〒731-3161 広島市安佐南区沼田町伴4420	☎082-848-0088
松山教習センター	〒791-2111 愛媛県伊予郡砥部町八倉44-1	☎089-905-1800
熊本教習センター	〒869-1235 熊本県菊池郡大津町室北出口1390番1	☎096-340-3705

- 運転席から離れる場合はアタッチメントを接地させるなどの適切な措置を施してください(掲載写真はカタログ用にポーズをつけて撮影したものです)。
- 製品写真にはオプション装備品が含まれている場合があります。
- 本カタログで使用される標章「KOBELCO」は、株式会社神戸製鋼所の登録商標です。また、当社商品名、サービス名およびロゴマークは、コベルコ建機株式会社の商標または登録商標です。その他の会社名やロゴマーク、商品名、サービス名は、各社の商標、登録商標もしくは商号です。詳しくは最寄りの営業所かコベルコ教習所へお問い合わせください。

コベルコ建機株式会社

www.kobelco-kenki.co.jp

東京本社/〒141-8626 東京都品川区東五反田2-17-1 ☎03-5789-2111

東日本コベルコ建機(株) 〒272-0002 千葉県市川市二俣新町17 ☎047-328-7111

北海道・東北支社 ☎0223-24-1141 関東支社 ☎047-328-2322

西日本コベルコ建機(株) 〒660-0086 兵庫県尼崎市丸島町46番地の1 ☎06-6414-2100

中部支社 ☎052-603-1201 関西支社 ☎06-6414-2108

中・四国支社 ☎082-810-3660 九州支社 ☎092-503-4111

■お問い合わせは……



LK230Z-6-2(この仕様は予告なく変更する場合があります。) 100602MF
本機のご使用にあたっては取扱説明書を必ずお読み下さい。