

Light Equipment

小型機械総合カタログ



前後進コンパクト

Reversible Vibrating Plate

BOMAG前後進コンパクトは、強力な転圧力と、高い防護性・静粛性を備え、歩道から埋め戻し工など幅広い現場で使用できる、汎用性の高いコンパクトです。



● BPR45/55D



● BPR25/40

1 容易な日常メンテナンス

メンテナンスフラップとメンテナンスハッチからすべての日常メンテナンスが可能。

2 実用的な装備

センターフックによる1点吊りが可能です。様々な施工現場に対応できます。

3 人間工学に基づいた設計

ステアリングロッドはオペレータに合わせて高さを自由に調整できます。

4 最高の防護性能 ①

フルカバーフードがメインコンポーネントへのダメージを防止し、さらに騒音を低減します。フルカバーフードは最低限のボルト着脱でフルオープンが可能。

5 最高の防護性能 ②

前面と側面に特殊バンパーを装備し、衝撃から機械を守ります。



6 高寿命のプレート

対腐食性、対磨耗性に優れたプレートを採用。

7 メンテナンスフリー

自動テンション調整機構付V-ベルトプーリーを搭載。
(35/42、45/55、55/65)

8 パワフルな振動機構

高性能振動ユニットが最高の転圧性能を発揮します。

9 選択可能な転圧幅

エクステンションプレート脱着により、施工現場に合わせた転圧幅を選択できます。

10 優れた操作性

油圧駆動によるトラベルレバーを装備。トラベルスピードの微調整が容易に行えます。

11 ユーザーフレンドリー

高性能な緩衝機構を採用し、オペレータの手元振動を最小限に抑えています。(厳しい欧州基準に合格)

ハンドガイド振動ローラ

(BVW57H、BVW63H)

Hand Guided Vibratory Roller

BVW57H、BVW63Hは、両サイドのクリアランスを最小限にし、埋め戻しや、縁石付近の転圧に有効なローラです。

小型・軽量、かつ両輪油圧駆動であるため、取り扱いが非常に容易であり、アスファルトから路床・路盤の転圧まで幅広い用途に使用できます。



■ エンジンガード
エンジンを損傷から防護します



■ 歯止めを標準装備

1 最高の安全性

バックアッププロテクション（挟まれ防止）とニュートラルスタート機構（レバーが中立のときのみエンジン始動可）を装備。

2 実用的な装備1

センターフックによる1点吊りが可能です。様々な施工現場に対応できます。

3 大容量散水タンク

大容量の散水タンクを装備し、長時間の稼働を可能にします。また樹脂製タンクの採用により錆の発生も防止します。

4 高い起振力

フレームの剛性を高め、高起振装置を装備したことによって締め固め能力を向上させました。施工時間の短縮や、コストの低減に貢献します。



5 メンテナンスフリーの振動機構

オイルバス式を採用。グリース給脂が不要です。

6 最小のクリアランス

サイドクリアランスは最小に設定。細い施工現場に最適です。

7 実用的な装備2

ヘッドライトを標準装備。夜間での施工に有効です。

8 防護構造

ゴム製バンパを装備。機械を衝突から防護します。

両輪交叉振動型ハンドガイドローラ

(BW75H)

Hand Guided Double Vibratory Roller

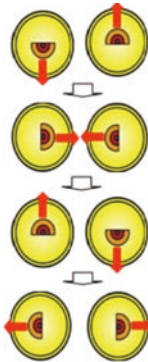
両輪交叉振動型ハンドガイドローラは、BOMAG独自の両輪交叉振動機構を搭載した高い転圧性能を誇るローラです。約50年前に登場してから今日まで基本設計はそのままに生産され続けており、全世界100カ国以上で販売実績を持つ、まさにBOMAGの代名詞ともいえるローラです。アスファルトから路床・路盤の転圧まで幅広い用途にて現在も世界中で活躍しています。

両輪交叉振動

両輪交叉振動機構は、BOMAGが1957年に開発した画期的な振動システムです。振動起振体を2つあるそれぞれのローラドラム内に配置し、回転タイミングを右図のようにしたものが交叉振動機構です。

これによって、機体全体にかかる振動力のうち、左右方向のものはキャンセルされ、純粋に上下方向のみの振動力が得られます。

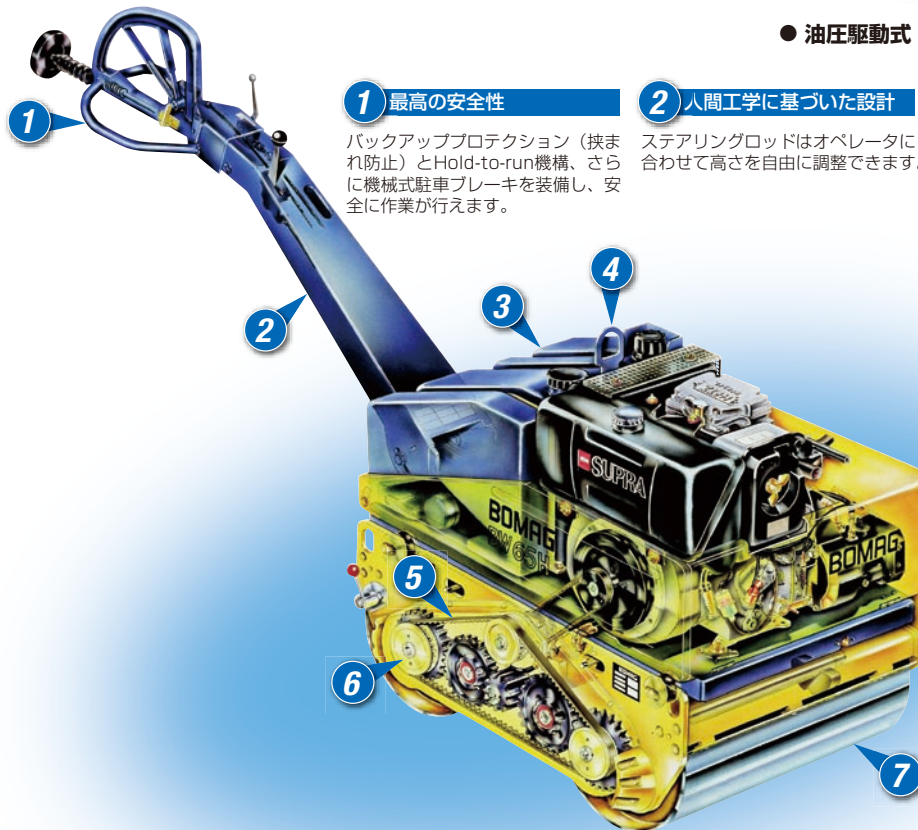
地面に対して垂直に振動エネルギーを伝達することができ、強力な転圧力を得ることができます。また、仕上げ面の良好な品質、機体の取扱の容易さ、なども利点としてあげられます。



交叉振動



● 油圧駆動式 BW75H



1 最高の安全性

バックアッププロテクション（挟まれ防止）とHold-to-run機構、さらに機械式駐車ブレーキを装備し、安全に作業が行えます。

2 人間工学に基づいた設計

ステアリングロッドはオペレータに合わせて高さを自由に調整できます。

3 大容量散水タンク

大容量の散水タンクを装備し、長時間の稼働を可能にします。また樹脂製タンク・ノズルチューブの採用により錆の発生も防止します。

4 実用的な装備

センターフックによる1点吊りが可能です。様々な施工現場に対応できます。

5 高い信頼性

V-ベルトは防護フレームにて完全に防御されています。

6 パワフルな両輪交叉振動機構

BOMAG独自の両輪交叉振動機構が抜群の転圧力を発生します。

7 最適なドラム形状

大きいドラム外径が高品質な仕上面を実現します。またより厚いドラム材の採用により、ドラム寿命がより永くなります。

ボーマク エコノマイザー

BOMAG ECONOMIZER

BOMAG エコノマイザーはBOMAGが開発した前後進コンパクト用地盤剛性計測システムです。

前後進コンパクトに装着した加速度計からの信号を解析することによって、転圧している地点の地盤剛性を計算し、リアルタイムにオペレータに表示することができます。

これによりオペレータは、現転圧地点の地盤剛性を知ることができ、転圧不足地点、転圧完了地点、過転圧を行っていないか、などを施工と同時にチェックすることが可能となります。

また、BOMAG エコノマイザーは、振動機構の異常を検知し、オペレータに知らせる機能も装備しています。

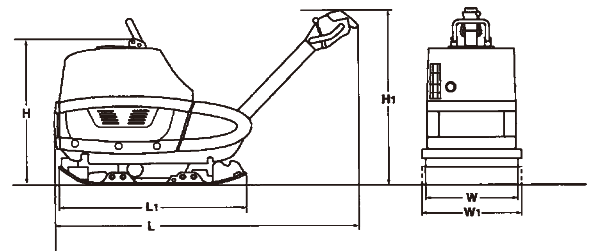


Technical Data

■ 外形寸法図

	H	H1	L	L1	W	W1※
BPR25/40	660	930	1460	650	400	—
BPR35/42D	720	1020	1405	762	420	—
BPR45/55D	820	980	1700	900	450	550
BPR55/65D	820	980	1700	900	450	650

※：W1はエクステンションプレートを装着した値です。



■ 主な仕様

	BPR25/40	BPR35/42D	BPR45/55D	BPR55/65D
質量				
機械質量	kg	135	210	385 (400:W1装着時)
振動				
振動数	Hz	85	80	69
起振力	kN	25	35	45
走行性能 (作業環境により異なります)				
最高速度	m/min	25	27	28
登坂能力	度	16.7	17.7	19.3
エンジン				
メーカー	ホンダ	ハツ	コーラー	コーラー
型式	GX160	1B20	KD15440	KD15440
定格出力	kW/min ⁻¹	3.6/3600	3.1/3000	6.8/3000
燃料	ガソリン	ディーゼル	ディーゼル	ディーゼル
始動方式	リコイル	セルスタート	セルスタート	セルスタート

● オプション

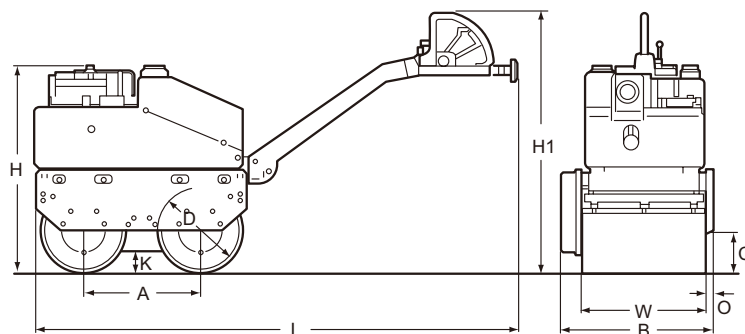
	BPR25/40	BPR35/42D	BPR45/55D	BPR55/65D
エコノマイザー	—	—	標準	標準
トランスポートタイヤ	○	○	—	—
エクステンションプレート	—	—	標準(550mm)	標準(650mm)



■ トランスポートタイヤ

Technical Data

■ 外形寸法図



■ 主な仕様

項目	本体型式	BVW57H	BVW63H	BW75H
質量				
機械質量	kg	550	600	985
寸法				
全長	L mm	2,340	2,340	3,010
全幅	B mm	616	686	865
全高	H mm	1,060	1,060	1,159
ローラ幅×径	W×D mm	575×356	635×356	750×500
ホイールベース	A mm	520	520	620
カーブクリアランス左/右	C mm	220/220	220/220	250/90
サイドクリアランス左/右	O mm	20.5/20.5	20.5/20.5	20/95
最低地上高	K mm	135	135	128
走行性能				
走行速度	km/h	0~3.5(前進) 0~3.5(後進)	0~3.5(前進) 0~3.5(後進)	0~5.0(前進) 0~2.5(後進)
登坂能力 (地盤状況による)	度	25	25	21.8
駆動方式		油圧式	油圧式	油圧式
エンジン				
メーカー		クボタ	クボタ	ヤンマー
型式		E75-NB3	E75-NB3	L100EE
定格出力	kW/min ⁻¹	4/2,500	4/2,500	6.2/3,100
使用燃料		軽油	軽油	軽油
始動方式		セルスタート	セルスタート	セルスタート
振動				
振動数	Hz	55	55	55
起振力	kN	11.8	13.7	40
振動型式		車台振動	車台振動	両輪交叉振動
容量				
燃料タンク容量	L	4.8	4.8	5.5
散水タンク容量	L	38	42	60

機械質量は、水無・燃料半分での値です。

- 製品写真にはオプション装備品が含まれている場合があります。
- 本カタログで使用される標章「KOBELCO」は、株式会社神戸製鋼所の登録商標です。また、当社商品名、サービス名およびロゴマークは、コベルコ建機株式会社の商標または登録商標です。その他の会社名やロゴマーク、商品名、サービス名は、各社の商標、登録商標もしくは商号です。
- 締め固め用機械の運転には「車両系建設機械の締め固め用機械の運転業務に係わる特別教育」の受講が必要です。詳しくは最寄りの営業所かコベルコ教室所へお問い合わせ下さい。

コベルコ教室所のウェブサイト



コベルコ建機株式会社

www.kobelco-kenki.co.jp

東京本社/〒141-8626 東京都品川区北品川5-5-15 ☎03-5789-2111

コベルコ建機日本(株)本社/〒272-0002 千葉県市川市二俣新町17 ☎047-328-7111

北海道支社 ☎011-788-2382 東北支社 ☎0223-24-1141 関東支社 ☎047-328-2322

上信越支社 ☎025-259-3711 中部支社 ☎052-603-1201 関西支社 ☎06-6414-2108

中四国支社 ☎082-810-3660 九州支社 ☎092-410-3030

■お問い合わせは……