

Reversible vibratory plates

100 kg to 750 kg

前後進コンパクト



Reversible vibratory plates from 100 to 750 kg:



■ 高効率な転圧

起振力やスピードを任意に選択可能。土質に合わせた転圧が可能です。

■ 実用的な装備

センターフックによる1点吊りが可能です。様々な施工現場に対応できます。

■ 容易な日常メンテナンス

メンテナンスフラップからすべての日常メンテナンスが可能。

■ 人間工学に基づいた設計

ステアリングロッドはオペレータに合わせて高さを自由に調整できます。

■ フルカバーフード

フルカバーフードがメインコンポーネントへのダメージを防止し、さらに騒音を低減します。※

■ 最高の防護性能

前面と側面に特殊バンパーを装備し、衝撃から機械を守ります。※

■ 高寿命のプレート

対腐食性、対磨耗性に優れたプレートを採用。

■ 快適な操作性

プレートの最適設計により、素早い前後進スピードと容易な操作性が実現します。

■ ユーザーフレンドリー

高性能な緩衝機構を採用し、オペレータの手元振動を最小限に抑えています。(厳しい欧州基準に合格)

■ 選択可能な転圧幅

エクステンションプレート(オプション)の装着により、施工現場に合わせた転圧幅を選択できます。※

■ パワフルな振動機構

高性能振動ユニットが最高の転圧性能を発揮します。

Accessories



■ トランスポータタイヤ



■ 樹脂製マット
舗装面やブロックの転圧に有効です。



■ 散水システム



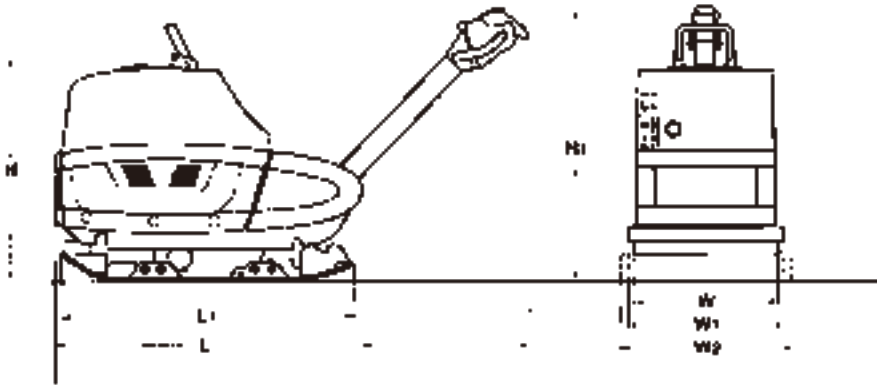
■ アワーメータ



■ エクステンションプレート

一部対応していない機種もあります。対応機種はお問い合わせ下さい。
また、他にも豊富なオプションをご用意しています。詳細はお問い合わせ下さい。

Technical Data



■ Dimensions in mm

	H	H1	L	L1	W	W1	W2※
BPR25/40	660	870	1460	650	400	—	—
BPR35/42D	688	820	1510	762	420	—	—
BPR45/55D	790	800	1700	900	450	550	750(650)
BPR55/65D	790	800	1700	900	450	650	750

※：W2はオプションのエクステンションプレート装着した幅です。

		BPR25/40	BPR35/42D	BPR45/55D	BPR55/65D
重量					
作業重量	kg	111	211	381	436
振動					
振動数	Hz	85	80	70	66
起振力	kN	25	35	45	55
走行性能（作業環境により異なります）					
最高速度	m/min	25	27	28	28
登坂能力	度	16.7	17.7	19.3	19.3
エンジン					
メーカー		Honda	Hatz	Lombardini	Lombardini
型式		GX160	1B20	15LD440	15LD440
定格出力	kW	4	3.1	6.6	6.6
定格回転数	min ⁻¹	3600	3000	3000	3000
燃料		ガソリン	ディーゼル	ディーゼル	ディーゼル
始動方式		リコイル	スタータ	スタータ	スタータ

BOMAGでは全世界向けに上記機種以外にもラインナップしております。記載されていない機種についてはお問い合わせ下さい。
本カタログ中の写真は、上記機種以外の写真も含まれております。

■ オプション

	BPR25/40	BPR35/42D	BPR45/55D	BPR55/65D
ECONOMIZER			○	○
フルカバーフード		○	標準装備	標準装備
トランスポートタイヤ	○	○		
アワーメータ		○	○	○
エクステンションプレート			○	○
樹脂製マット	○	○	○	○
散水システム	○			

フィールドオプションの可否についてはお問い合わせ下さい。
(フィールドオプションとは、工場出荷後に取り付け可能なオプションです)

Powerful, robust all-rounder

■ 高い汎用性

BOMAG の前後進コンパクトは、歩道、道路、鉄道や、溝の埋め戻し工事における転圧作業に最適です。また、土工から舗装まで幅広く使用することができ、非常に汎用性の高いコンパクトです。

■ 抜群の転圧性能

BOMAG オリジナルの振動ユニットは、クラス最高の転圧性能を発揮します。また、素早い前後進スピードと抜群の登坂性能も実現しました。

トラベルスピード、振動数、起振力はオペレータが任意に調整でき、施工環境に応じた最適な転圧が可能です。

■ 人間工学に基づいた快適な操作性

ステアリングロッドには、BOMAG オリジナルの緩衝機構を搭載しており、オペレータの手元振動を抑制します。(欧州における厳しい基準にも合格しています。)

ステアリングロッドの高さは、ダイヤルで容易に調整が可能。快適な作業を実現します。

■ 頑丈な構造

BPR45/55D、55/65D には、フルカバーフードと特殊バンパーを標準装備。エンジンやメインコンポーネンツへのダメージを防止し、さらに騒音を低減します。

BPR25/40、35/42D には、プロテクションフレームを標準装備。エンジンやメインコンポーネンツへのダメージを防止します。

すべての機種において、V ベルトは完全に防護されており、損傷を防ぎます。

■ 最高のメンテナンス性

高性能、高信頼性のエンジンは、メンテナンスコストの削減に寄与します。

自動テンション調整機構付の V ベルトプリーを採用。テンション調整の必要がありません。(BPR35/42D、BPR45/55D、55/65D)

フルカバーフード機においても、メンテナンスポイントとメンテナンスハッチの最適設計により、フードを開けることなく日常メンテナンスが可能です。

フルカバーフードを開ける場合でも、最低限のボルト着脱でフルオープンが可能です。



フルカバーフードは最低限のボルト着脱でフルオープンが可能



メンテナンスハッチによりすべての日常メンテナンスが可能。フード開閉の必要がありません。



油圧駆動によるトラベルレバーを装備。トラベルスピードの微調整が容易に行えます。



BPR25/40、25/50、35/42D、35/60D はプロテクションフレームを標準装備。ダメージを防止します。



フルカバーフードと特殊バンパーがダメージを防止し、さらに騒音を低減します。

BOMAG ECONOMIZER

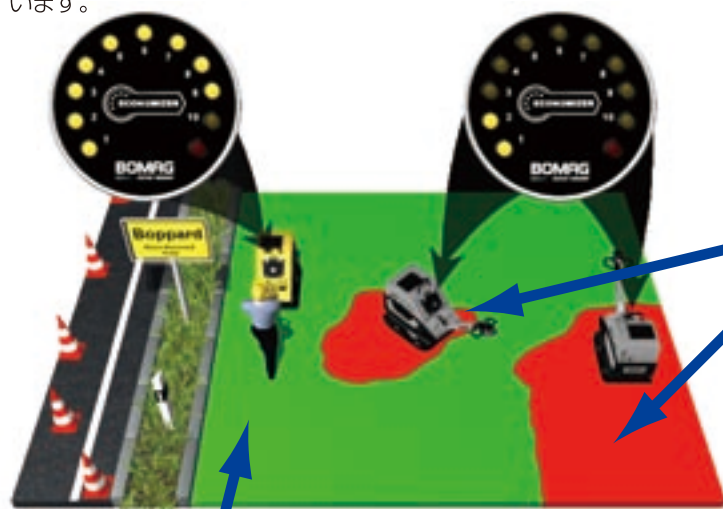
BOMAG ECONOMIZERはBOMAGが開発した前後進コンパクト用地盤剛性計測システムです。前後進コンパクトに装着した加速度計からの信号を解析することによって、転圧している地点の地盤剛性を計算し、リアルタイムにオペレータに表示することができます。

これによりオペレータは、現転圧地点の地盤剛性を知ることができ、転圧不足地点、転圧完了地点、過転圧を行っていないか、などを施工と同時にチェックすることができます。

また、BOMAG ECONOMIZERは、振動機構の異常を検知し、オペレータに知らせる機能も装備しています。



LEDの点灯個数で地盤剛性を表示



ECONOMIZERを使用すれば、転圧不足地点を発見し、集中的に転圧することが可能です。転圧不足ポイントの発生を防止し、施工面全体での転圧品質管理が可能です。

十分に締め固められた地点は、それ以上転圧する必要はありません。ECONOMIZERを使用すれば、過転圧の防止と工期の短縮が図れます。

■ BOMAG ECONOMIZERの特徴 ■

- ・ 転圧と同時に地盤剛性を計測
(計測作業が低コスト、高効率)
- ・ 転圧全平面での転圧管理が可能
(転圧不足ポイントの発生を防止)
- ・ 必要以上の転圧回数を削減可能
(工期の短縮)
- ・ 過転圧の防止が可能
(転圧品質の向上)
- ・ 振動機構のトラブル発見が可能
(転圧中トラブルの防止、転圧品質の向上)



注意

- 取扱説明書をよくお読みの上、正しくご使用ください。
- 故障や事故を防ぐため、機械の定期的な点検を必ず行ってください。

ボーマクジャパン株式会社

東京本社・営業部/〒141-0022 東京都品川区東五反田2-17-1 オーバルコート大崎マークウエスト8F... ☎03-5449-7560
 明石CSセンター/〒673-0029 兵庫県明石市大道町2-12-7 ☎078-924-1631

コベルコ建機株式会社

東京本社/〒141-8626 東京都品川区東五反田2-17-1 ☎03-5789-2111

コベルコ建機東日本(株) 〒989-2421 宮城県岩沼市下野郷字新田21番地(矢の目工業団地内)・ ☎0223-24-1141
 コベルコ建機関東(株) 〒272-0002 千葉県市川市二俣新町17 ☎047-328-7111
 コベルコ建機中部(株) 〒476-0001 愛知県東海市南柴田町八の割138-18 ☎052-603-1201
 コベルコ建機西日本(株) 〒660-0086 兵庫県尼崎市丸島町46番地の1 ☎06-6414-2100
 コベルコ建機九州(株) 〒816-0912 福岡県大野城市御笠川3丁目1番8号 ☎092-503-4111

お問い合わせ